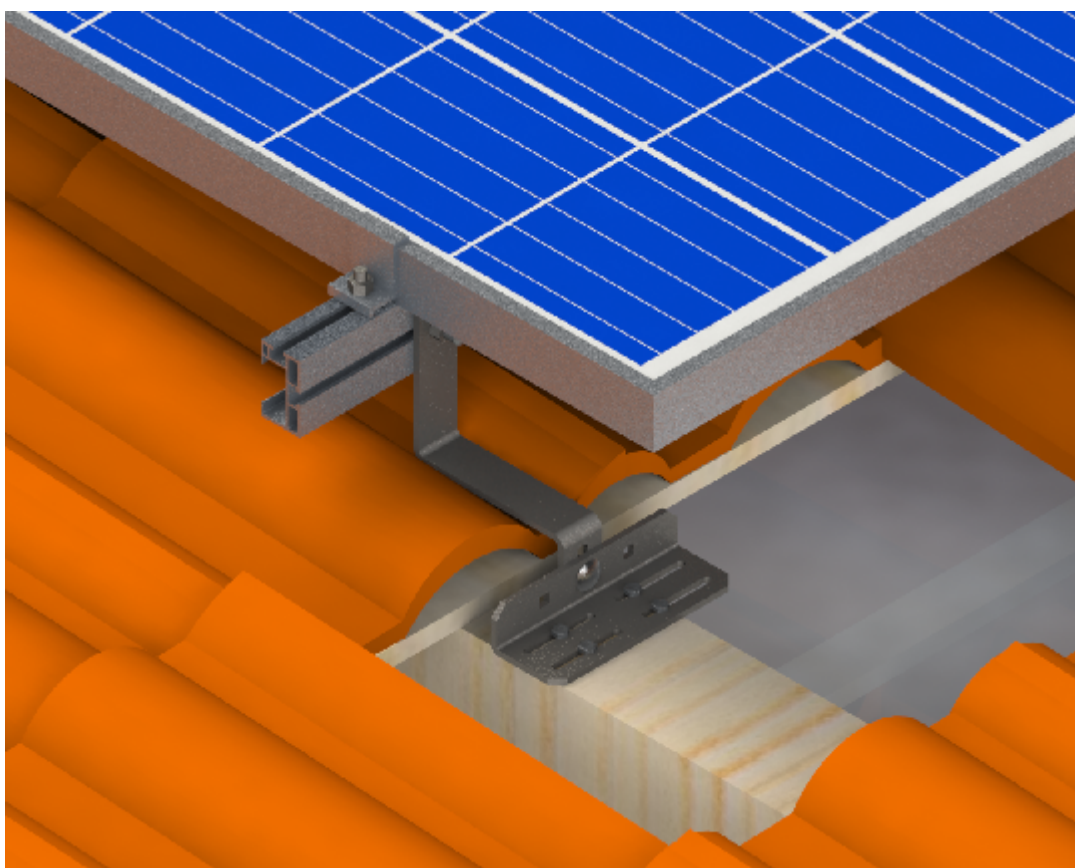


Aiusol[®]

ESTRUTURA SOLAR

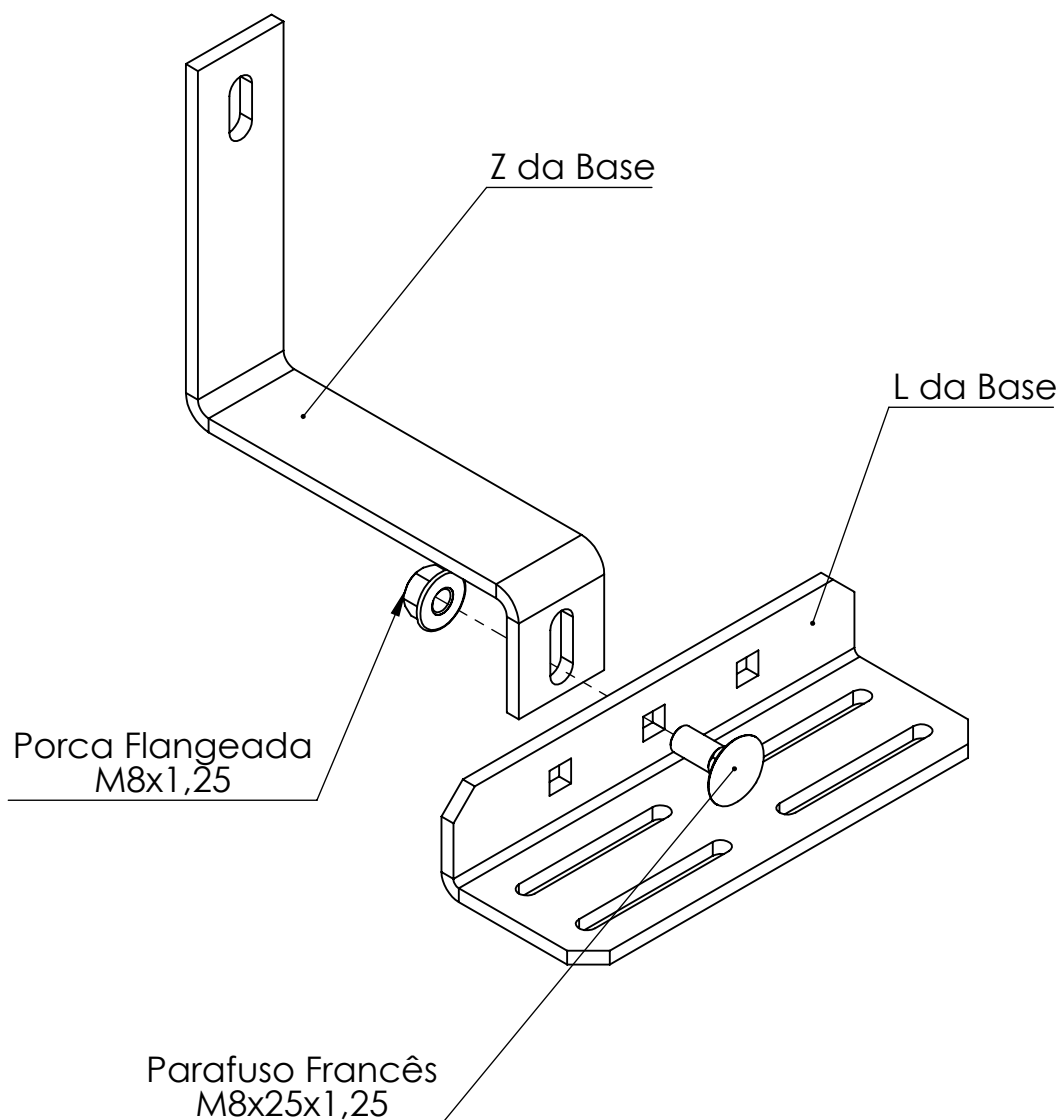
MANUAL DE MONTAGEM

TELHADO CERÂMICO



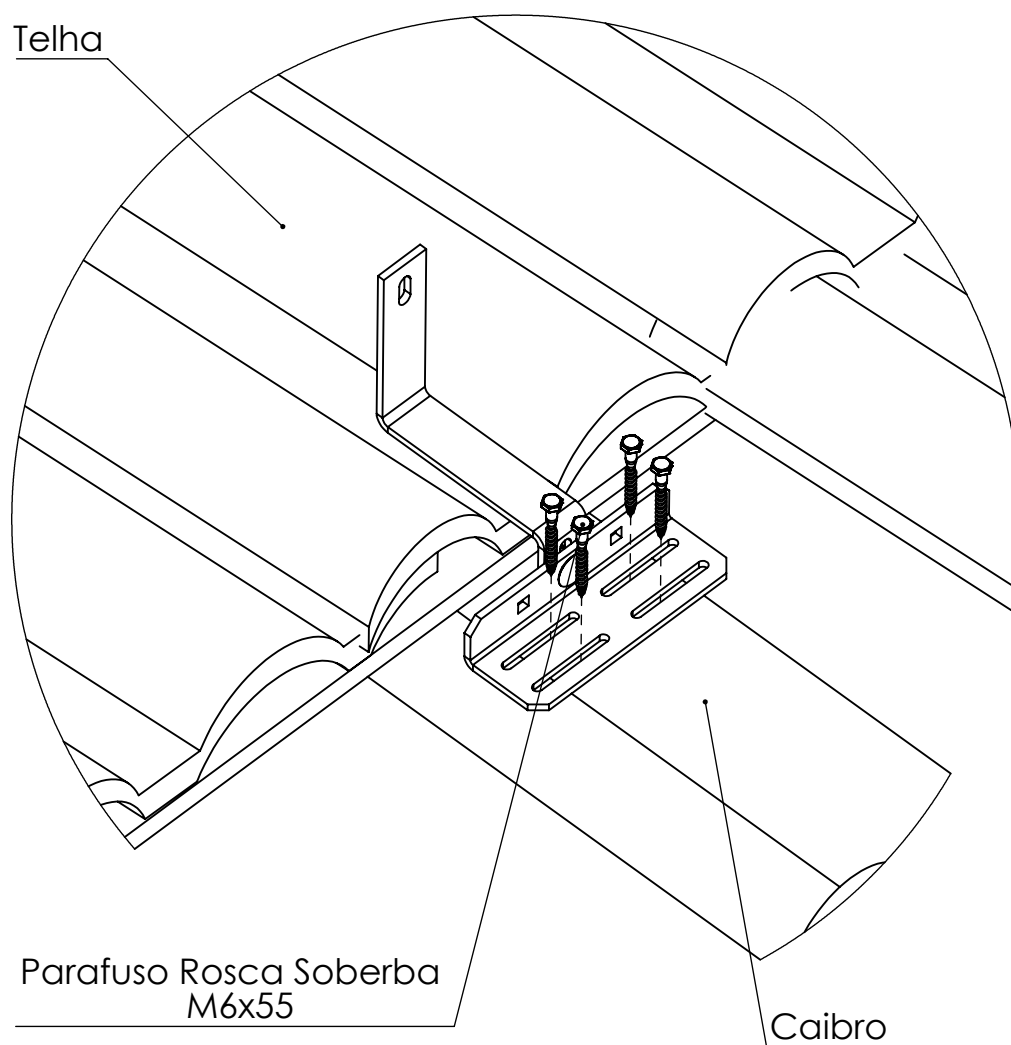
FIXAÇÃO DAS PARTES DA BASE

Selecione o local de montagem e escolha a melhor posição para fazer a montagem das partes da Base de Telhado Cerâmico. Posicione o Parafuso Francês no furo quadrado desejado e faça o aperto com a Porca Flangeada.



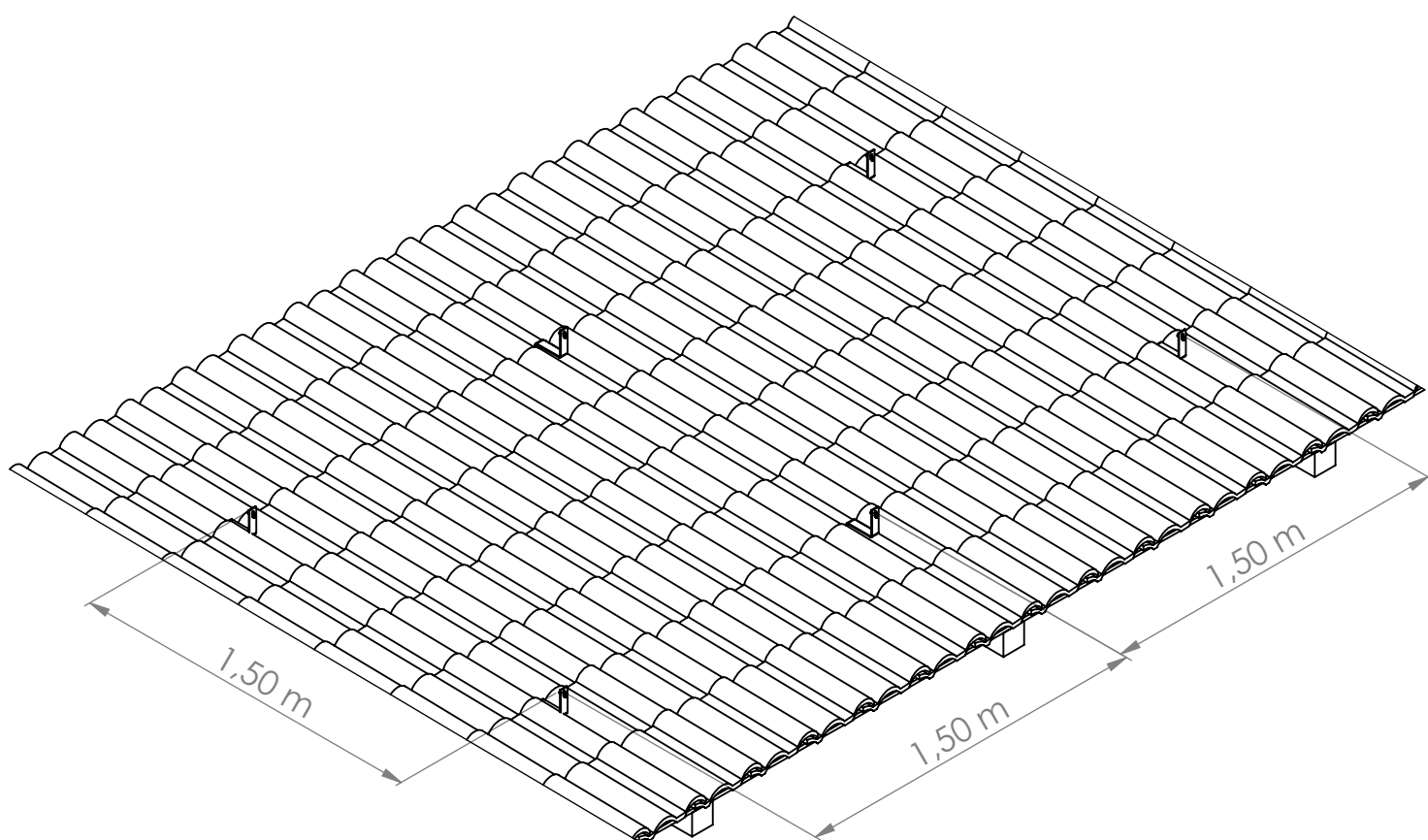
FIXAÇÃO DA BASE NOS CAIBROS

Esteja seguro de que o caibro está em boas condições e realize a fixação da Base no caibro utilizando o parafusos indicados. Se for necessário, regule a altura do Z da base para que a mesma fique ligeiramente acima da telha onde está sendo instalada.



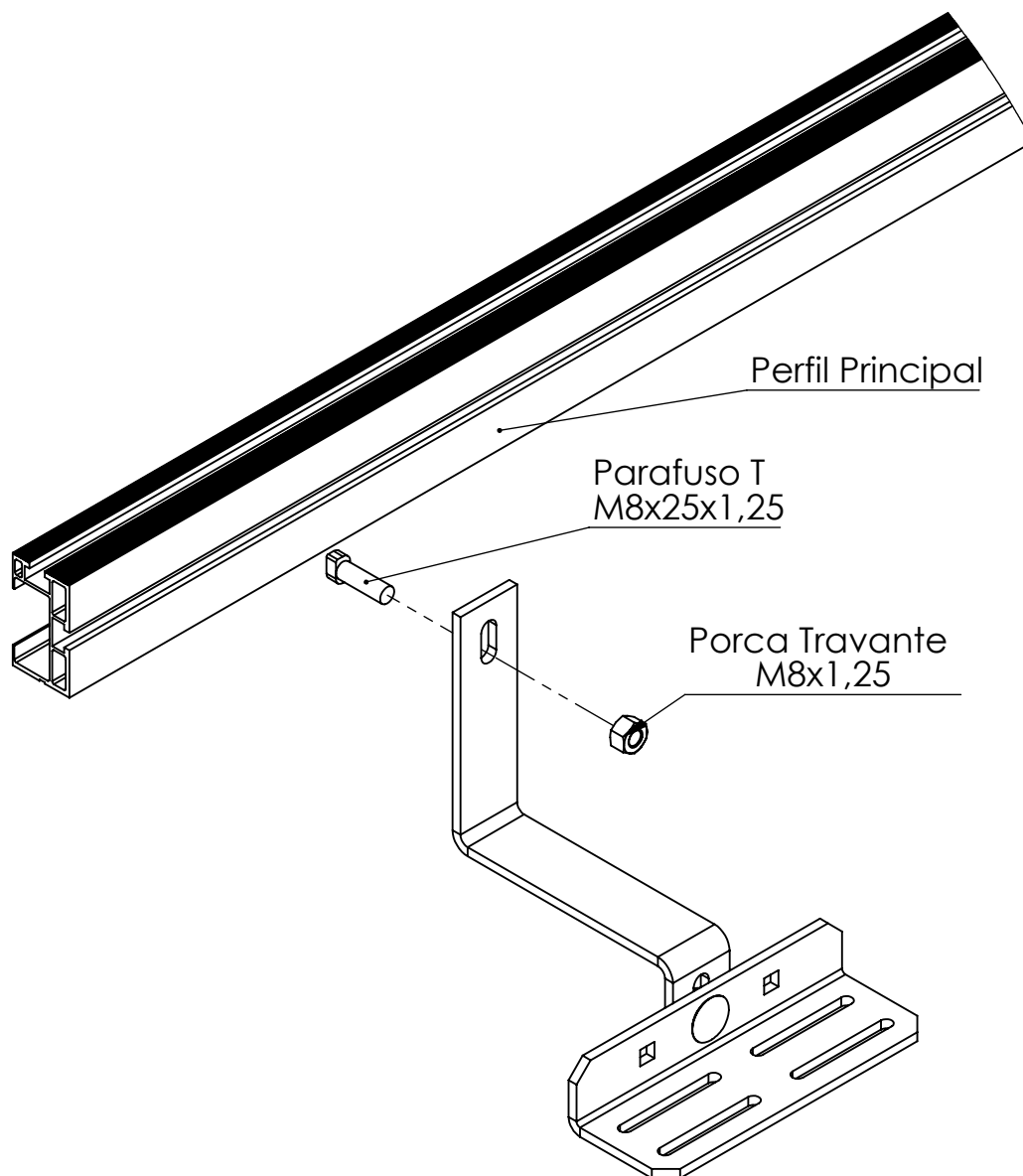
DISTÂNCIA ENTRE AS BASES

Mantenha uma distância aproximada entre as bases conforme mostrado na figura.



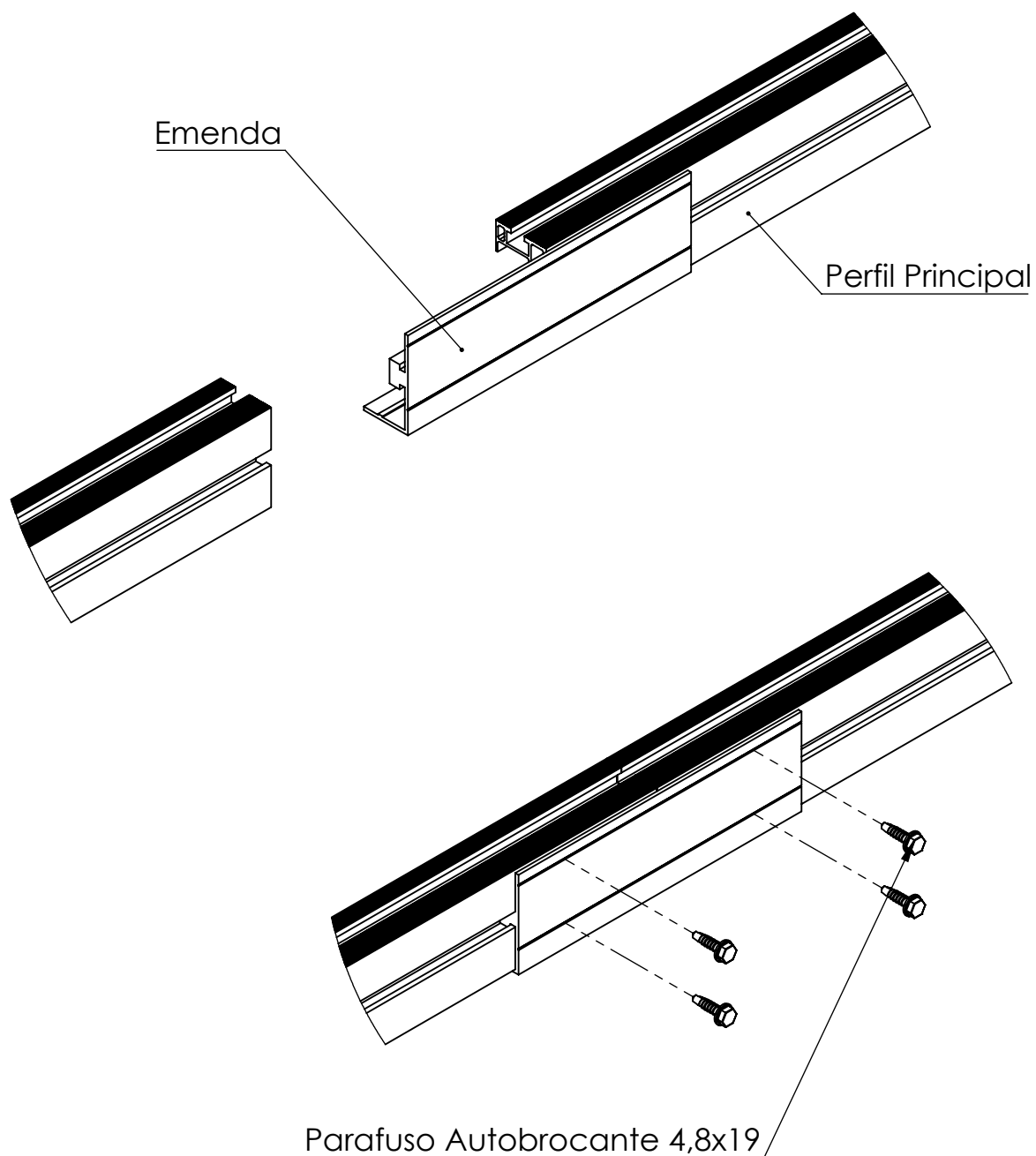
FIXAÇÃO DO PERFIL PRINCIPAL

Posicione o perfil principal no Z da Base e faça a fixação utilizando o parafuso T.



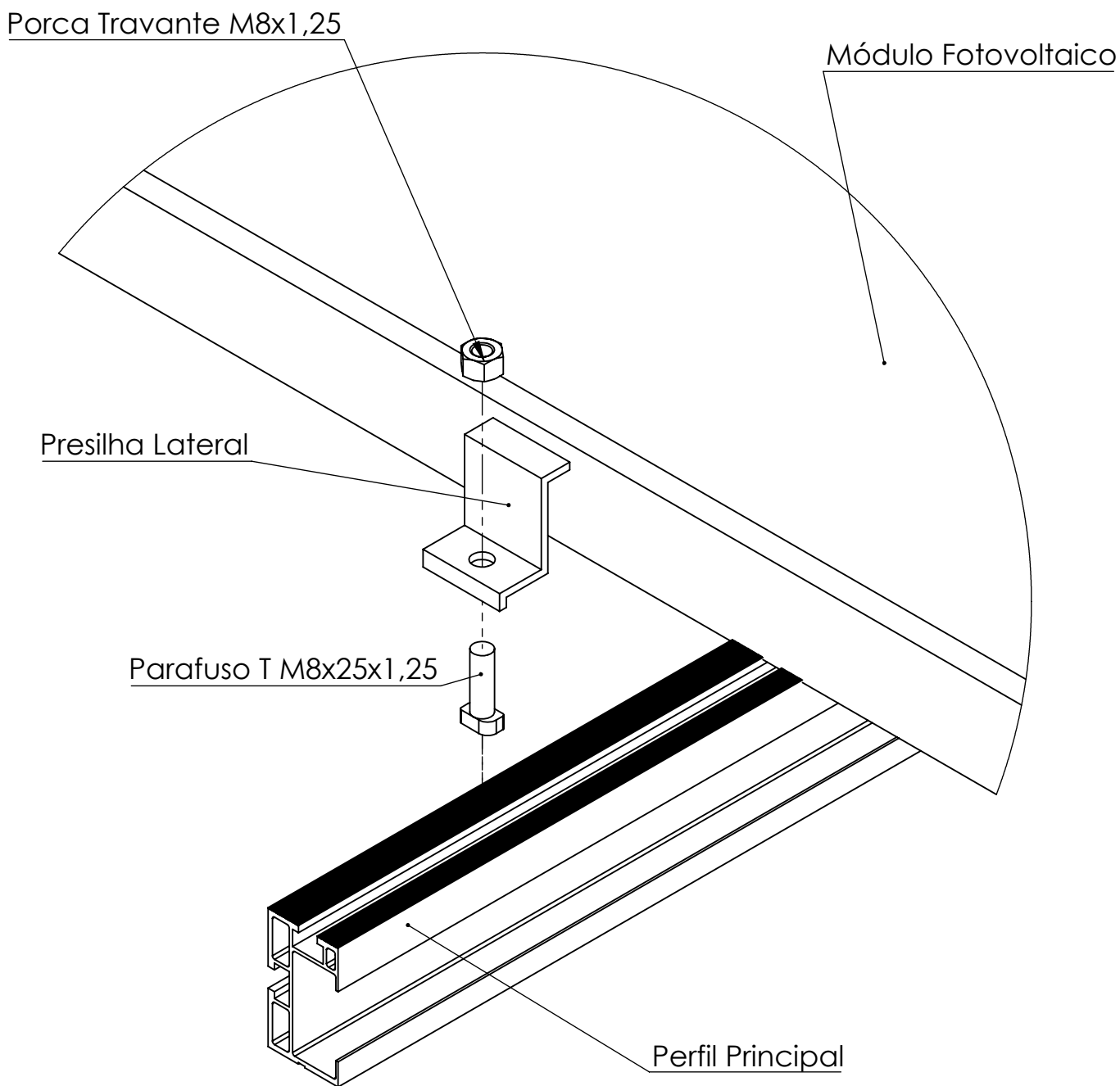
FIXAÇÃO DAS EMENDAS

Encaixe a Emenda no trilho lateral do Perfil Principal e em seguida encaixe o próximo Perfil Principal na Emenda. Alinhe a Emenda para que a mesma fique exatamente entre os dois Perfis Principais. Utilizando os vincos existentes, finalize a montagem da Emenda colocando 4 Parafusos Autobrocantes.



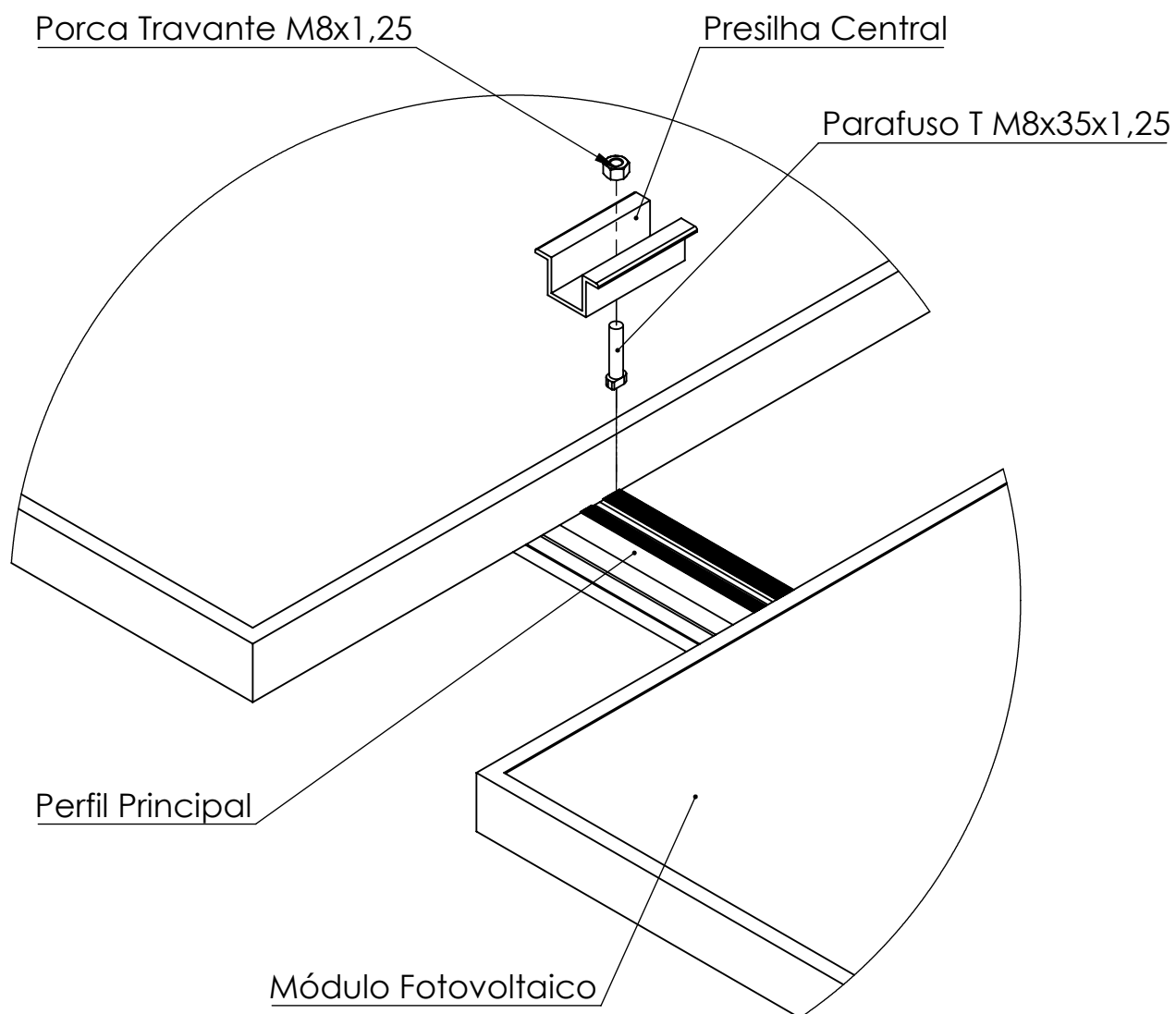
FIXAÇÃO DAS PRESILHAS LATERAIS

Encaixe o parafuso T no tribo da Perfil Principal e gire-o para travar. Posicione a Presilha Lateral no Perfil Principal junto ao Módulo Fotovoltaico e realize o aperto com a Porca Travante.



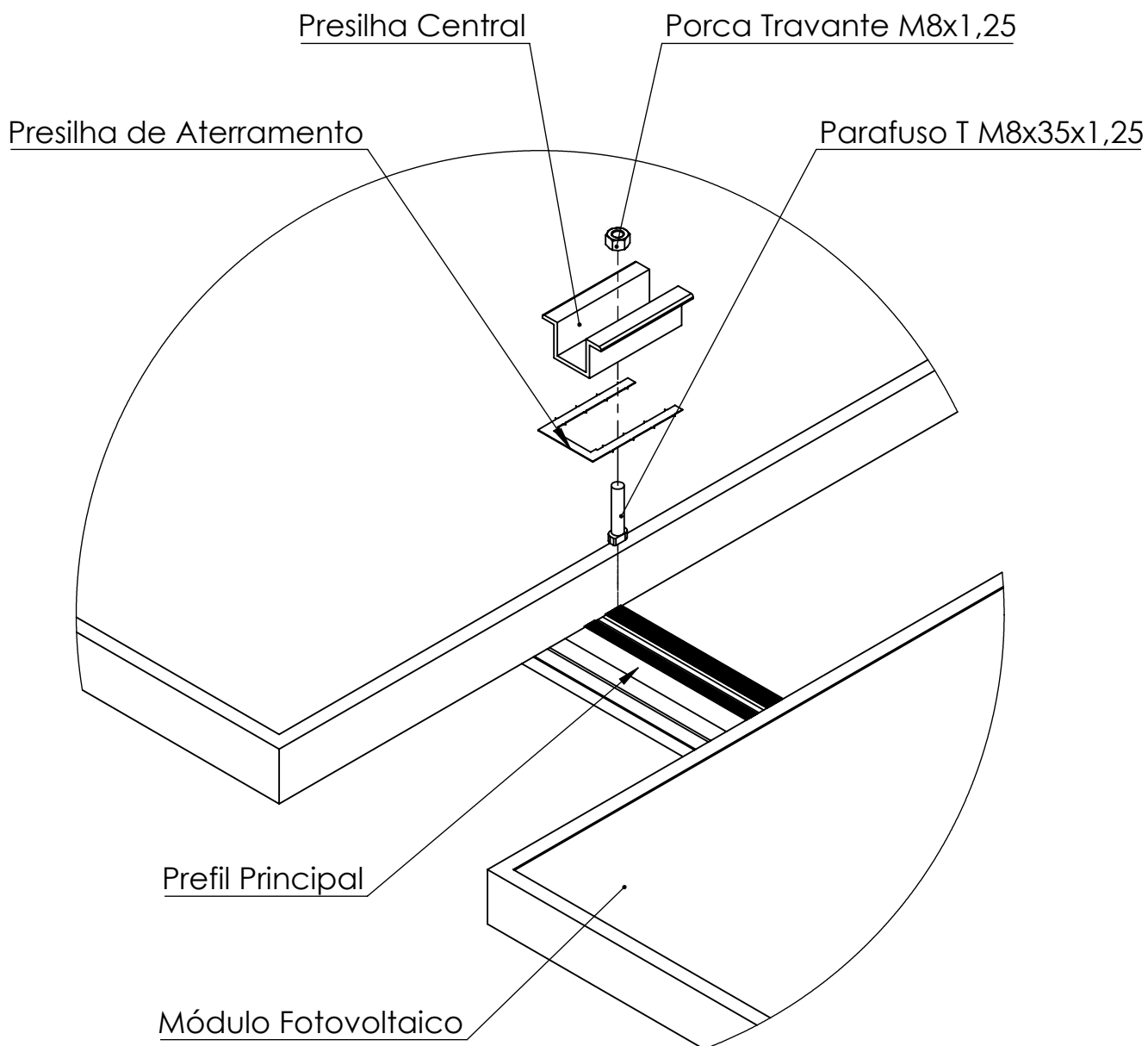
FIXAÇÃO DAS PRESILHAS CENTRAIS

Posicione o parafuso T no trilho do Perfil Principal e gire-o para travar. Coloque a Presilha Central encostada o Módulo Fotovoltaico anterior e encoste o próximo Módulo na lateral oposta da Presilha Central. Finalize realizando o aperto com a Porca Travante.



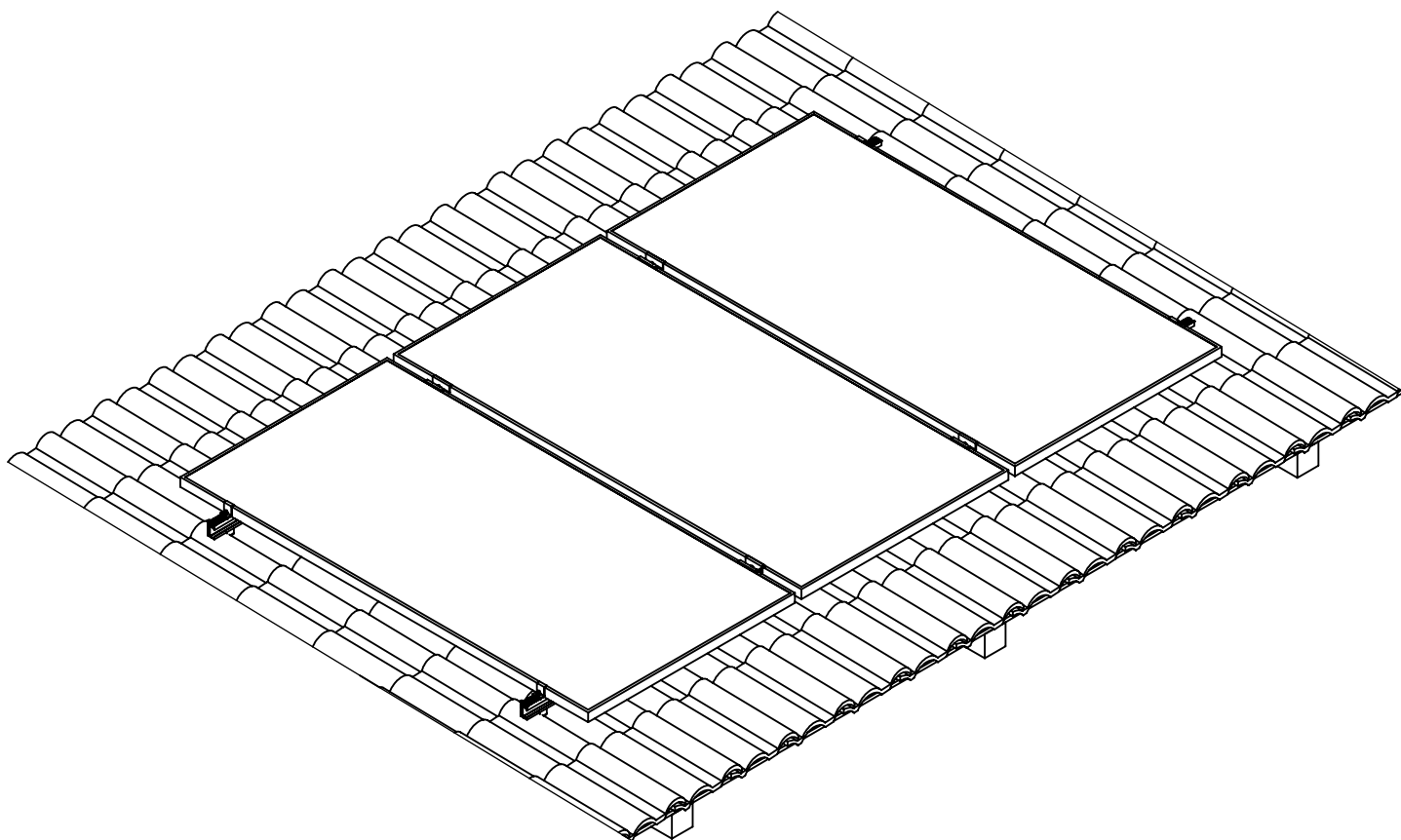
FIXAÇÃO DAS PRESILHAS DE ATERRAMENTO

Coloque uma Presilha de Aterramento entre cada um dos Módulos Fotovoltaicos da linha encaixando-a na parte inferior da Presilha Central. Realize o aperto da Porca Travante para travá-la nos Módulos Fotovoltaicos.



FINALIZAÇÃO

Ao final da montagem a estrutura de telhado cerâmico ficará como mostrado na figura abaixo.



**MAIS INFORMAÇÕES SOBRE
PRODUTOS E ORÇAMENTOS**

(41) 3180-0721

www.alusolestruturasolar.com.br
contato@alusolestruturasolar.com

**Alusol**®
ESTRUTURA SOLAR

2019