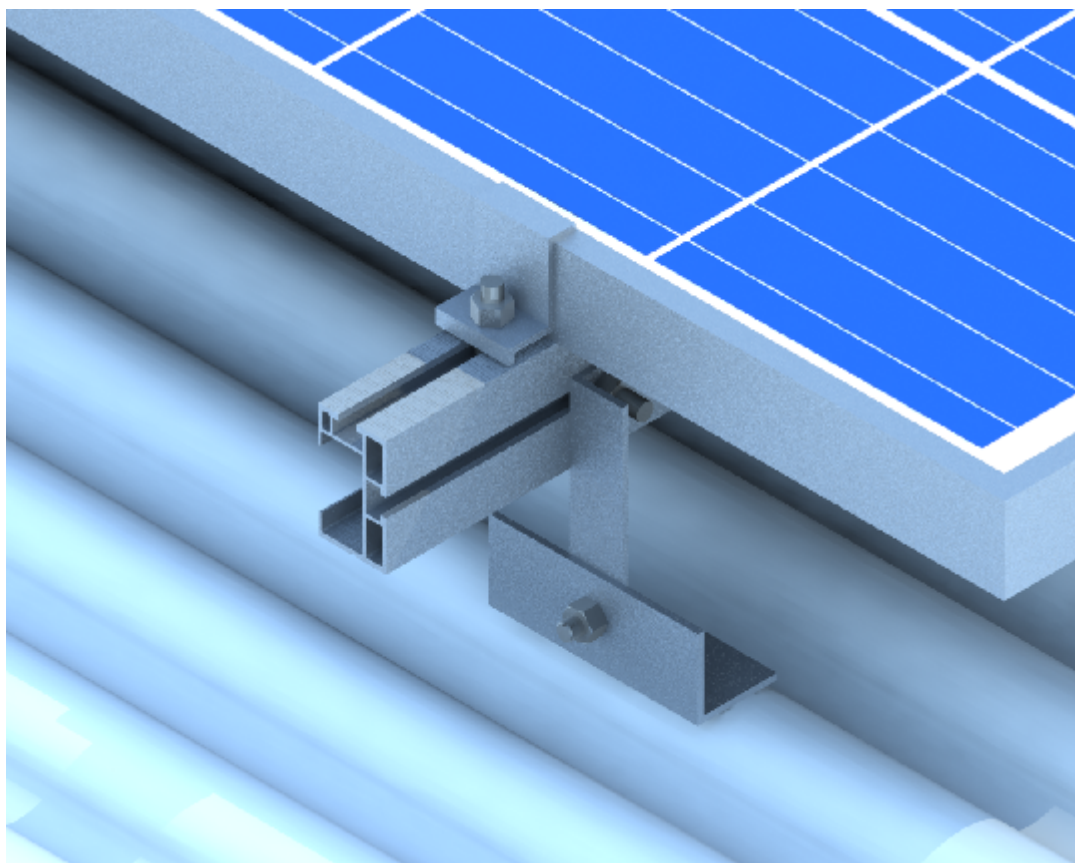




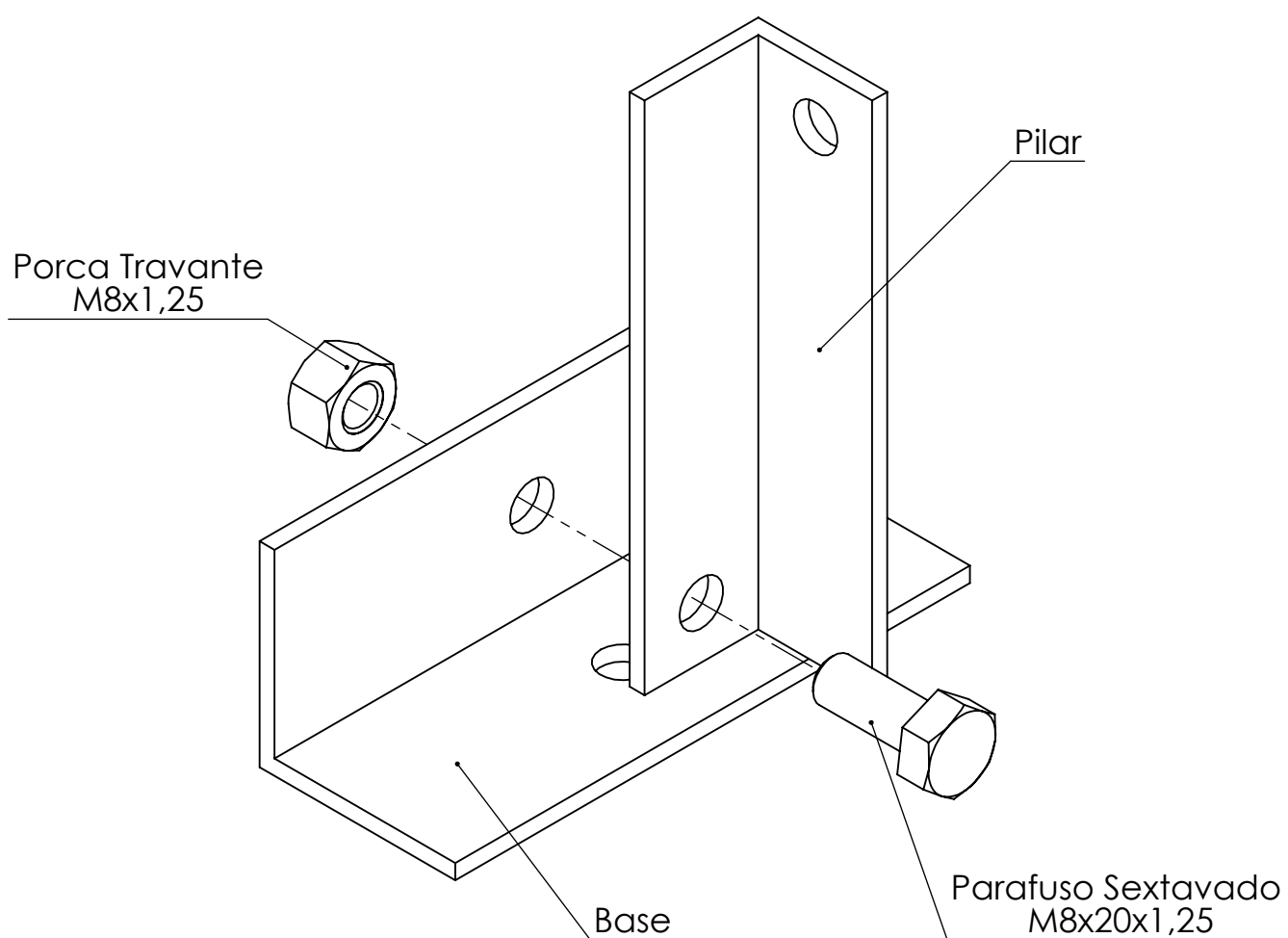
## MANUAL DE MONTAGEM

### TELHADO ONDULADO



## MONTAGEM DAS PARTES DA BASE

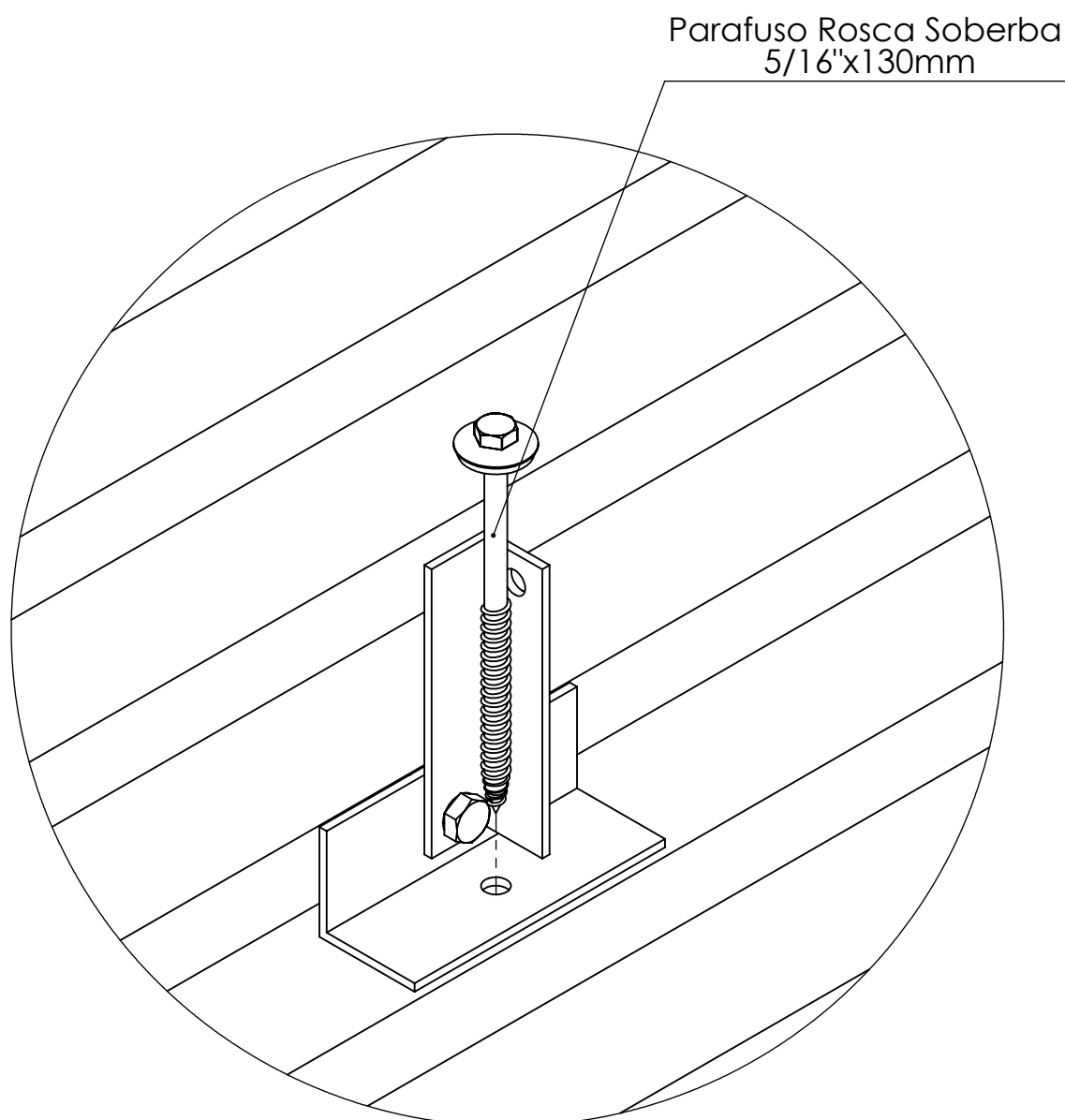
Faça a montagem do Pilar na Base utilizando a fixação mostrada na figura.



## FIXAÇÃO DA BASE NO TELHADO

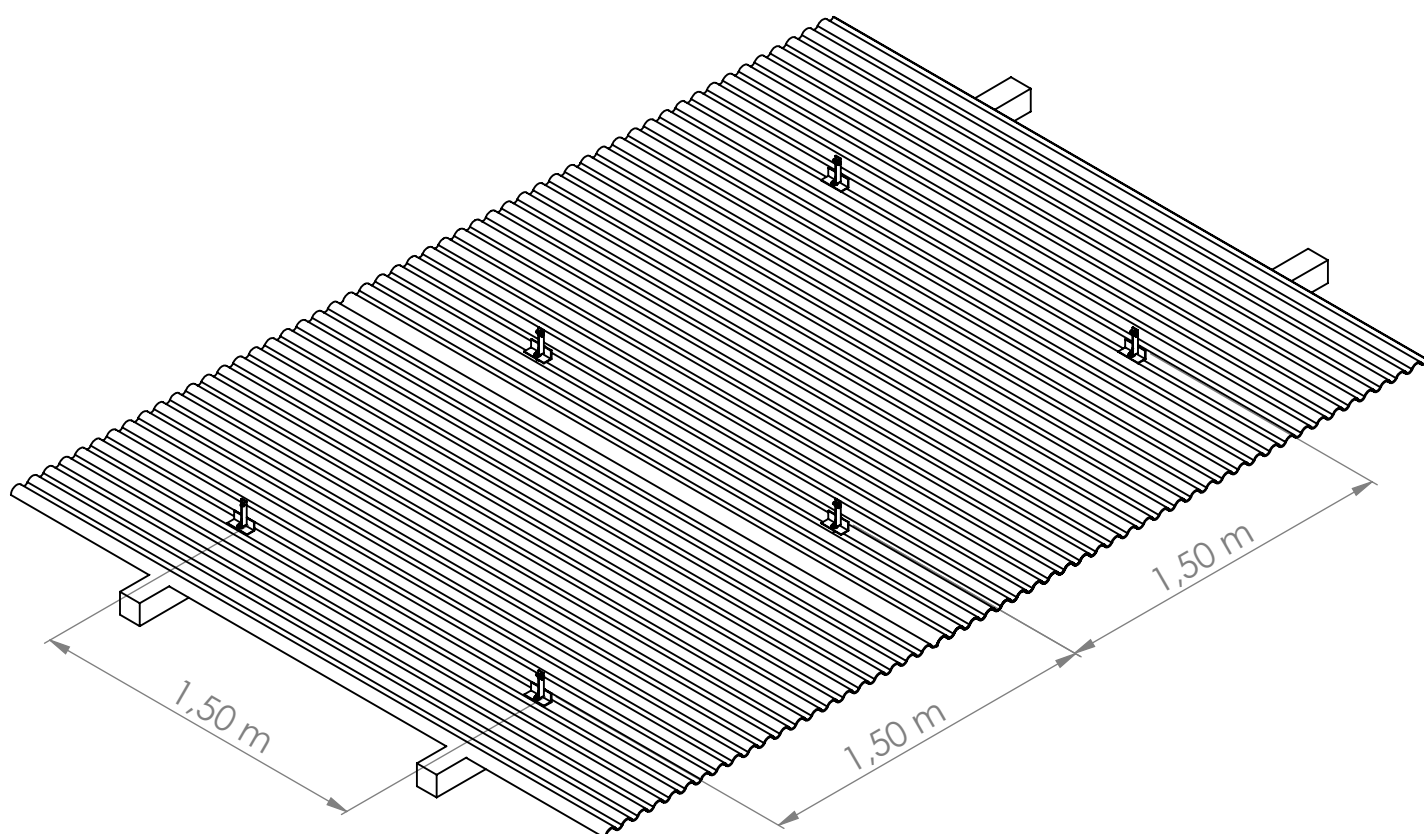
Remova os parafusos ou pregos de fixação das telhas onduladas e substitua-os pelo parafuso indicado na figura para realizar a fixação da Base no telhado.

Obs.: Avalie o local onde o parafuso será fixado para ter certeza que a travessa ou caibro esteja em boas condições.



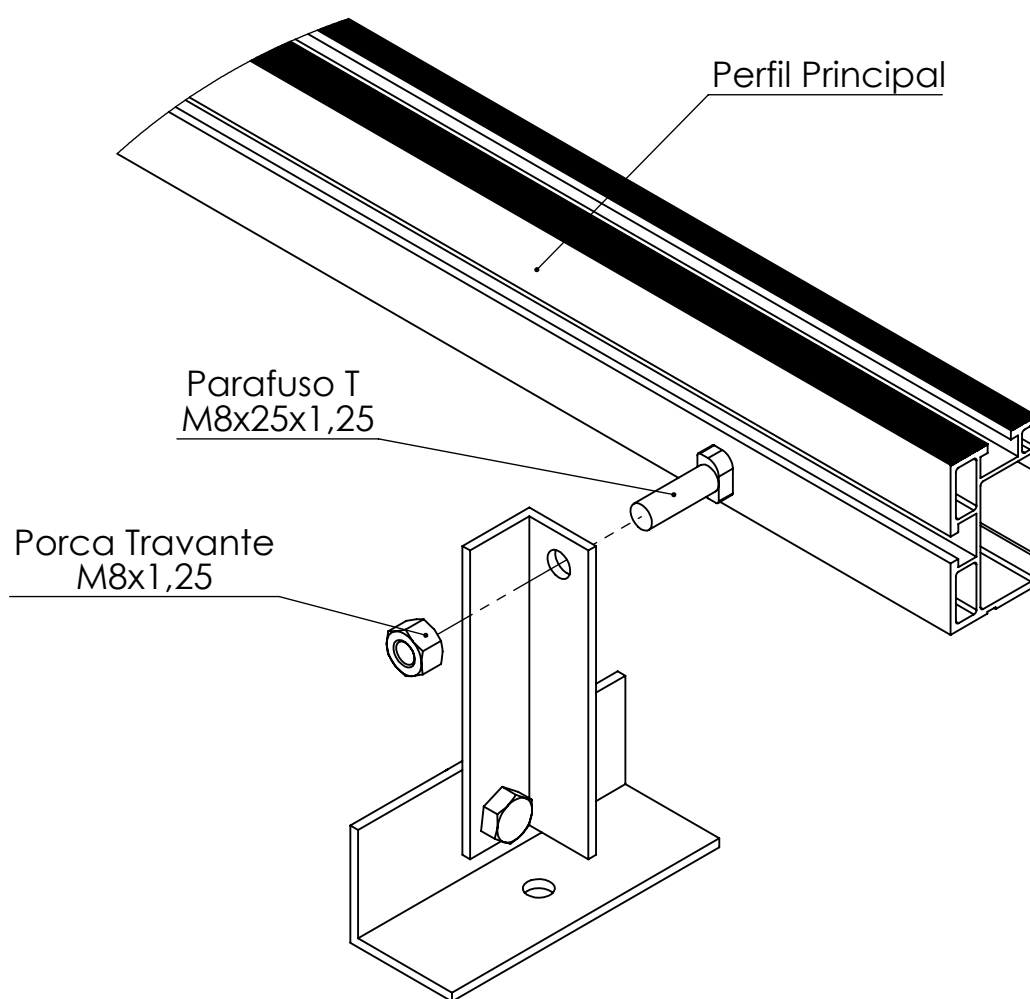
## DISTÂNCIA ENTRE AS BASES

Mantenha uma distância aproximada entre as bases conforme mostrado na figura.



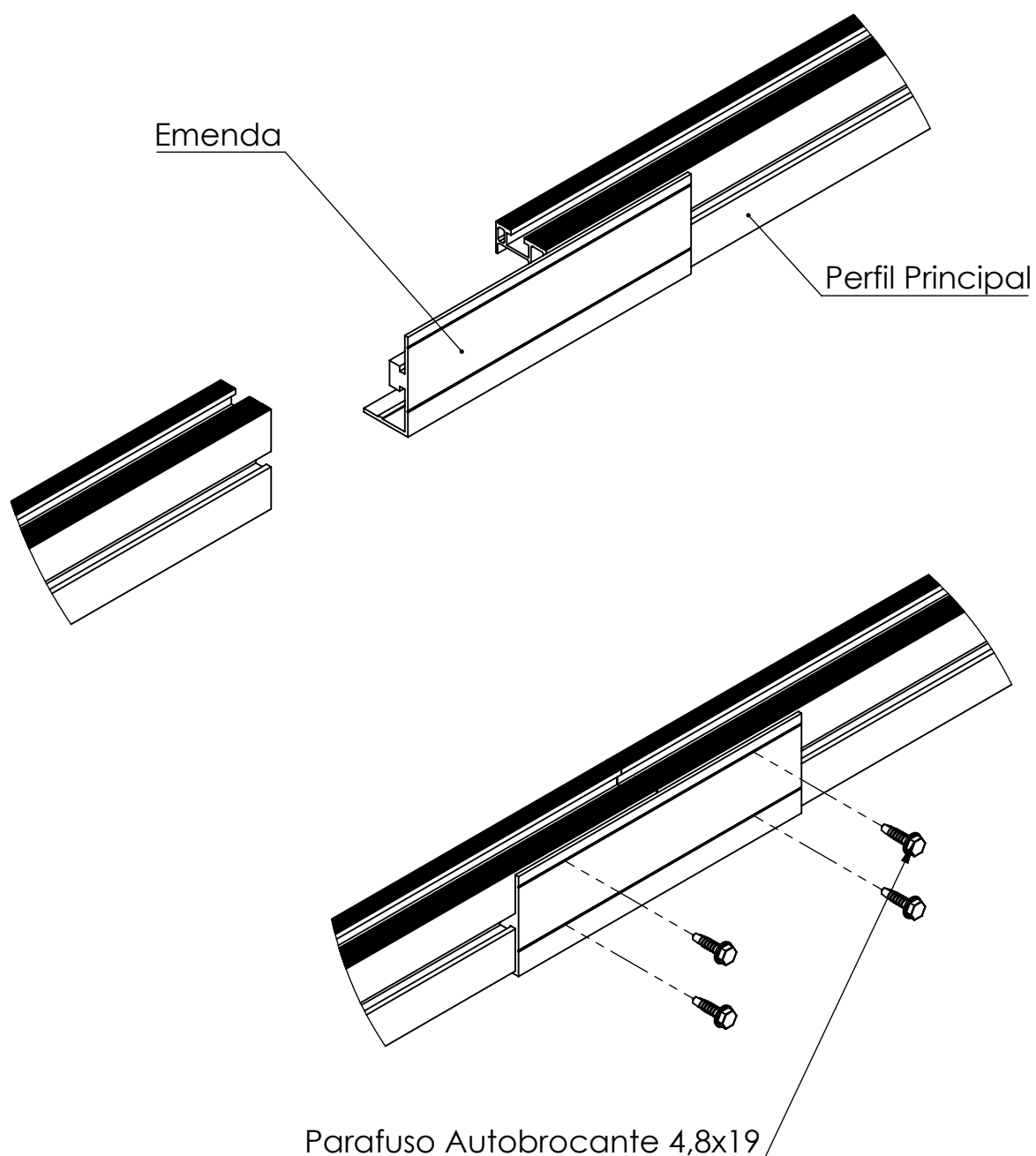
## FIXAÇÃO DO PERFIL PRINCIPAL

Posicione o perfil principal no Z da Base e faça a fixação utilizando o parafuso T.



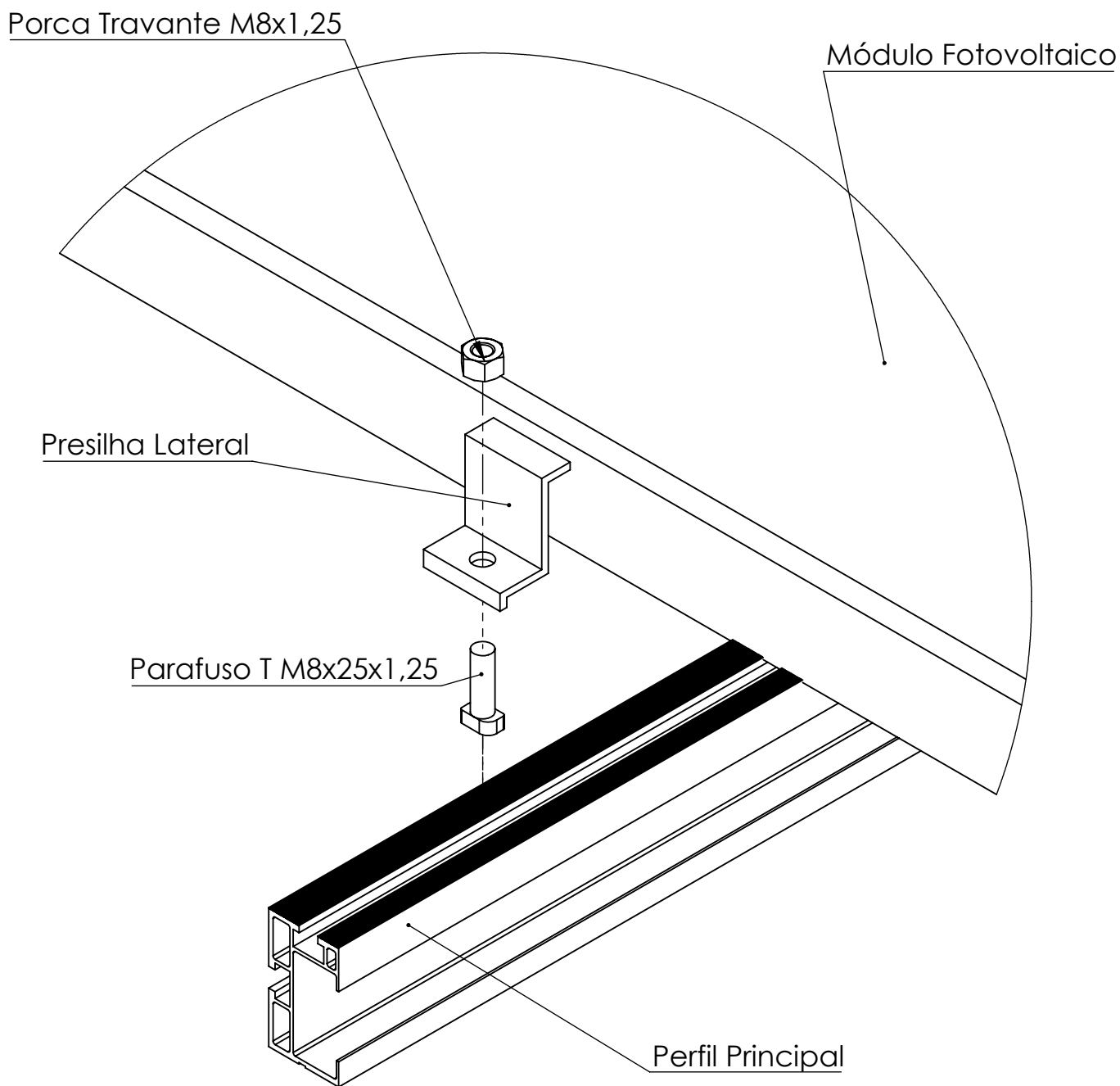
## FIXAÇÃO DAS EMENDAS

Encaixe a Emenda no trilho lateral do Perfil Principal e em seguida encaixe o próximo Perfil Principal na Emenda. Alinhe a Emenda para que a mesma fique exatamente entre os dois Perfis Principais. Utilizando os vincos existentes, finalize a montagem da Emenda colocando 4 Parafusos Autobrocantes.



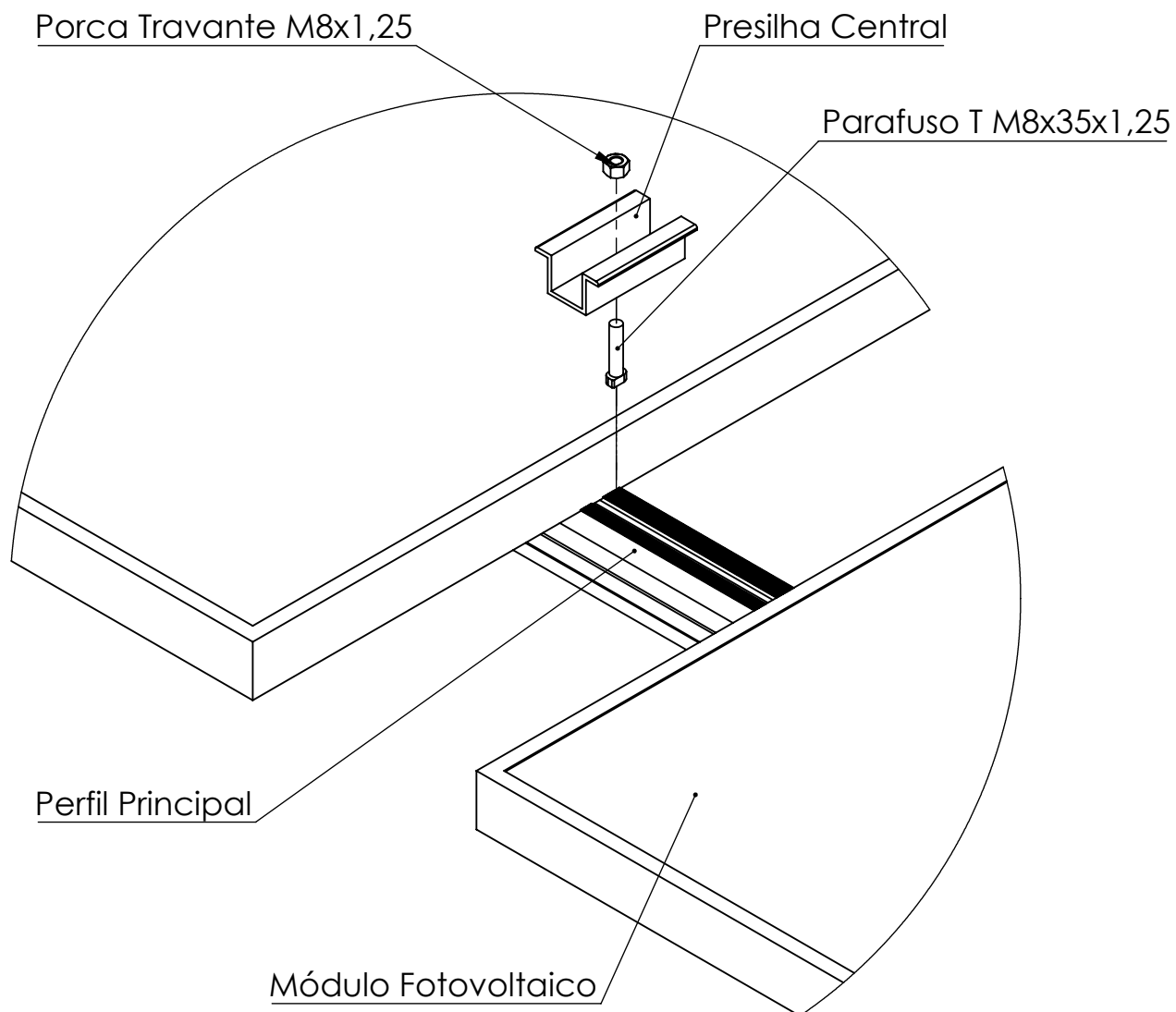
## FIXAÇÃO DAS PRESILHAS LATERAIS

Encaixe o parafuso T no tribo da Perfil Principal e gire-o para travar. Posicione a Presilha Lateral no Perfil Principal junto ao Módulo Fotovoltaico e realize o aperto com a Porca Travante.



## FIXAÇÃO DAS PRESILHAS CENTRAIS

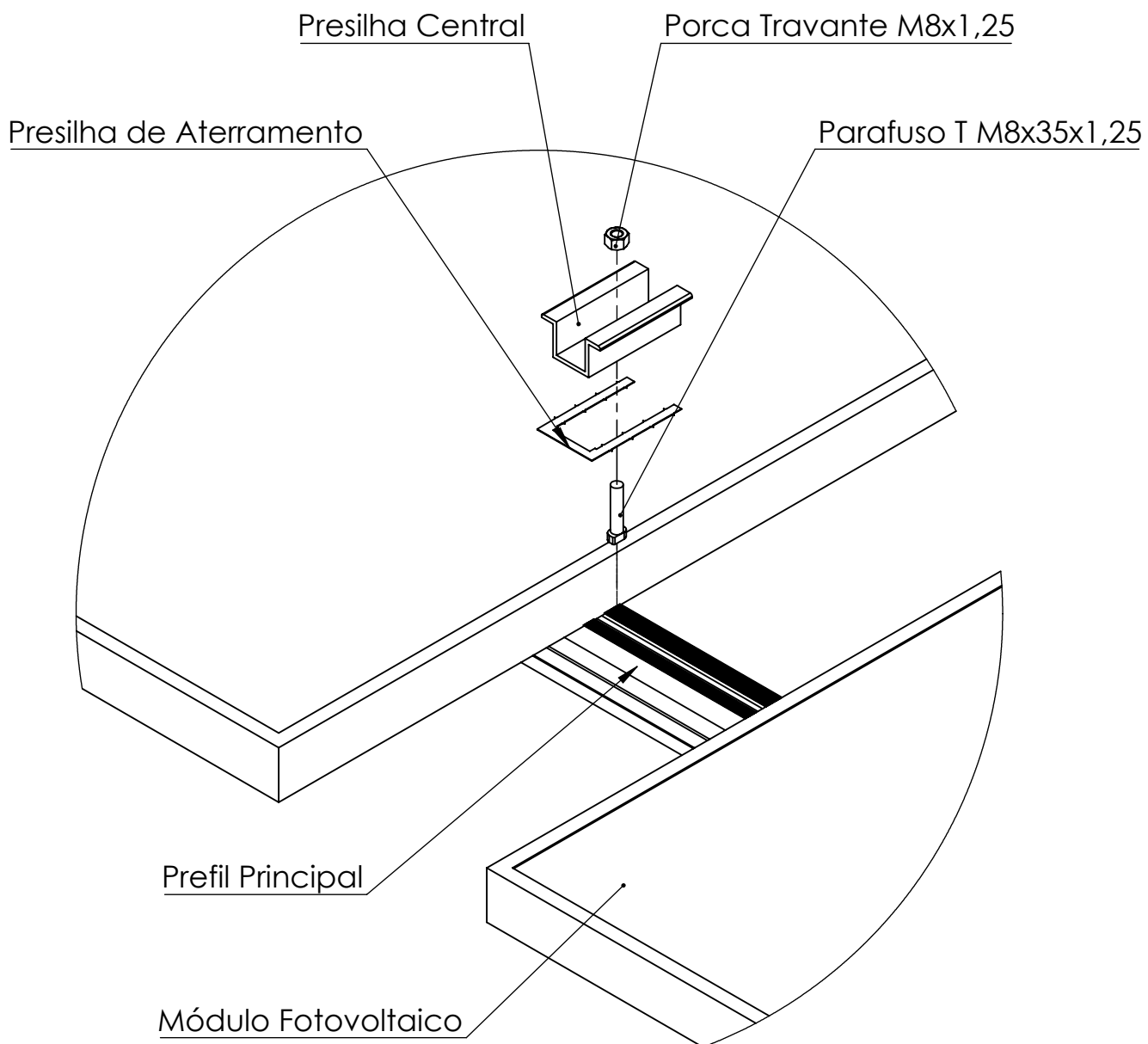
Posicione o parafuso T no trilho do Perfil Principal e gire-o para travar. Coloque a Presilha Central encostada o Módulo Fotovoltaico anterior e encoste o próximo Módulo na lateral oposta da Presilha Central. Finalize realizando o aperto com a Porca Travante.





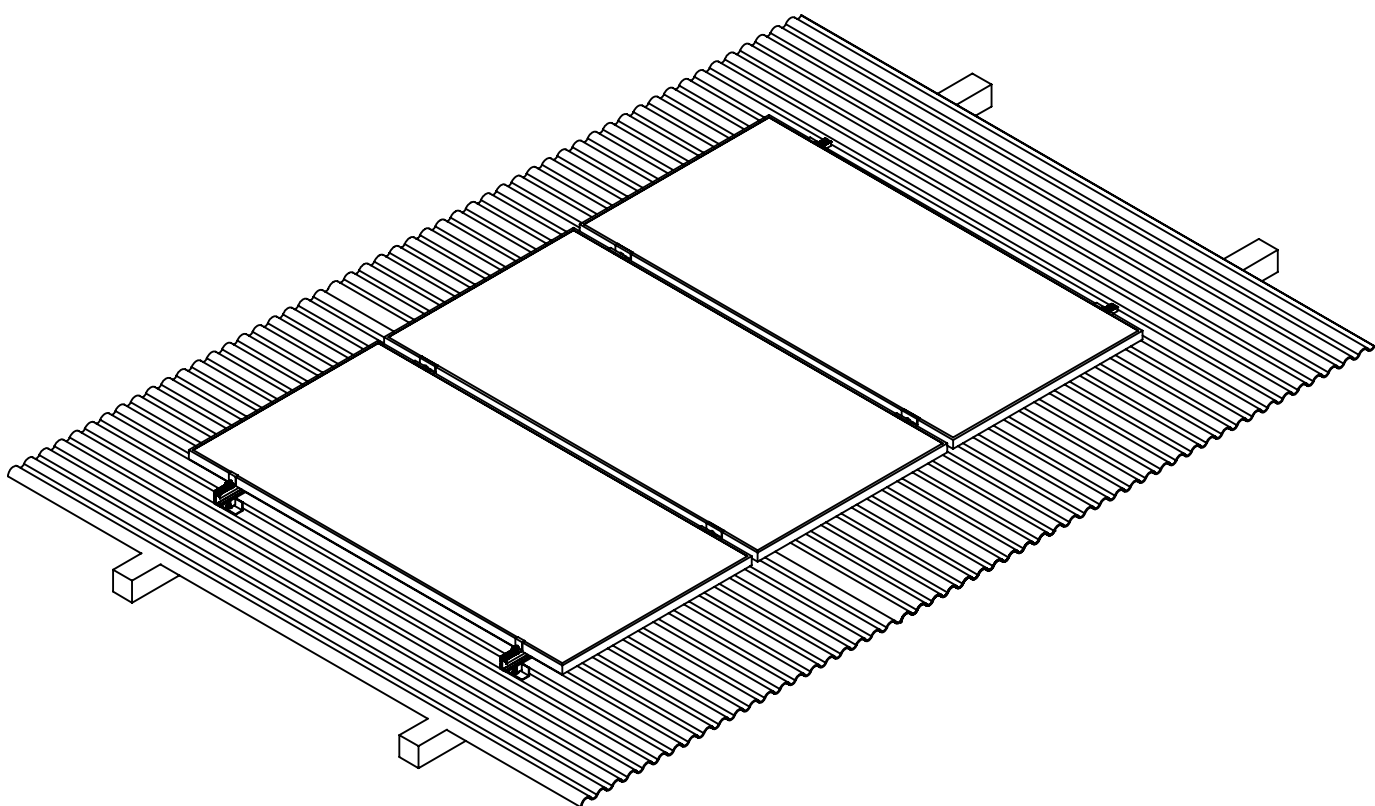
## FIXAÇÃO DAS PRESILHAS DE ATERRAMENTO

Coloque uma Presilha de Aterramento entre cada um dos Módulos Fotovoltaicos da linha encaixando-a na parte inferior da Presilha Central. Realize o aperto da Porca Travante para travá-la nos Módulos Fotovoltaicos.



## FINALIZAÇÃO

Ao final da montagem a estrutura de telhado ondulado ficará como mostrado na figura abaixo.



**MAIS INFORMAÇÕES SOBRE  
PRODUTOS E ORÇAMENTOS**

(41) 3180-0721

[www.alusolestruturasolar.com.br](http://www.alusolestruturasolar.com.br)  
[contato@alusolestruturasolar.com](mailto:contato@alusolestruturasolar.com)

**Alusol**®  
**ESTRUTURA SOLAR**

2019